

Horizon™

Convoyeur à mouvement horizontal

HORIZON

- Transport en douceur et en silence
- Auto-nettoyage / assainissement facile
- Faibles dommages / perte d'assaisonnement des produits
- Fonctionnement écoénergétique
- Entraînement unique sans maintenance
- Exigences d'empreinte / hauteur minimisées
- Jusqu'à 30 m avec un seul convoyeur
- Vitesse jusqu'à 13 m/min

Le convoyeur à mouvement horizontal **Horizon** optimise la qualité par un transport doux et sans dommage des produits, et un fonctionnement propre. Son mouvement uniforme est parfait pour les produits fragiles, assaisonnées, enrobés et congelés.



Auto-nettoyage continu

Le mouvement horizontal produit une action d'auto-nettoyage constante, évitant l'accumulation d'enrobages, d'huiles ou d'assaisonnements, et prévenant tout mélange et séparation en taille du produit. Construction entièrement en acier inoxydable et nettoyage simple pour un assainissement rapide.

Protection du produit

Le mouvement lent vers l'avant / rapide vers l'arrière minimise le déplacement vertical du produit et élimine les cassures, les pertes d'enrobages et l'accumulation de condiments.

Puissance et efficacité

L'entraînement de l'Horizon déplace le produit sur un seul convoyeur continu de 30 m maximum, à une vitesse pouvant atteindre 13 m/min. Cet entraînement consomme peu d'énergie et le convoyeur même limite les besoins en espace grâce à ses exigences minimales en termes d'empreinte et de hauteur.

Fiabilité sans maintenance

L'entraînement mécanique graissé à vie de l'Horizon assure un fonctionnement sans effort et sans problème, ainsi qu'une longue durée de vie avec la meilleure garantie de 5 ans de cette industrie.



Key Technology BV

Beijerdstraat 10, 4112 NE Beusichem, Pays-Bas

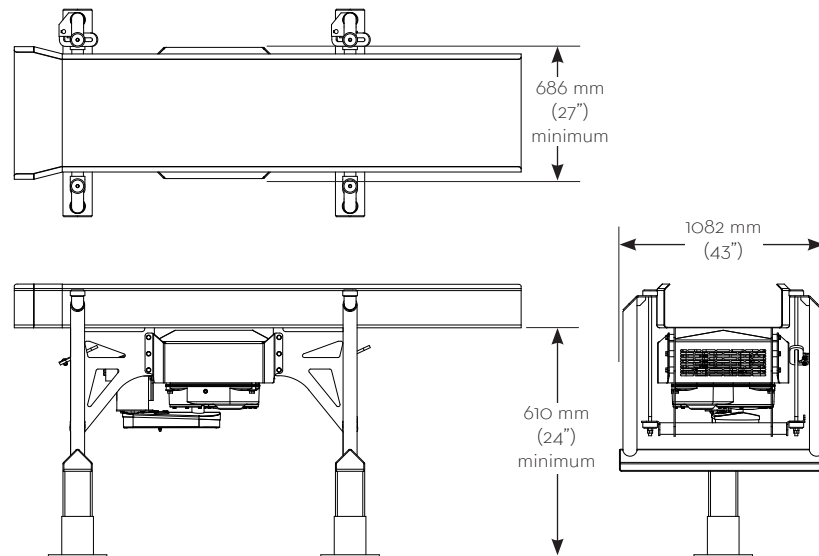
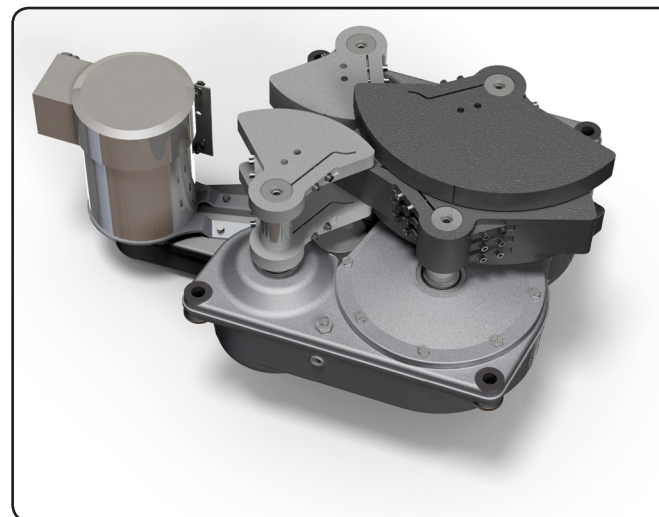
Phone: +31 (0) 345-509900 • Fax: +31 (0) 345-501594 • keybv@key.net • www.key-technology.fr



Fonctions supplémentaires

- Portes coulissantes, pivotantes et proportionnelles, personnalisées et standard
- Décharges en biais, évasées et coniques pour un transfert uniforme des produits
- Services d'intégration de contrôle Forté

L'entraînement mécanique de l'Horizon peut être monté à n'importe quel endroit le long de l'auge, y compris derrière l'auge. Il est disponible en deux tailles pour minimiser la consommation électrique et il peut être utilisé avec des auges différentes.



- Peut être monté au sol ou suspendu au plafond.
- Conception personnalisée en largeurs de 305 à 1524 mm.
- Sélectionnez parmi les modèles standard pour être livré rapidement.