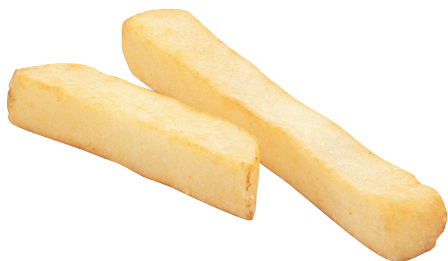


Dispositif de calibrage et d'élimination des fausses coupes

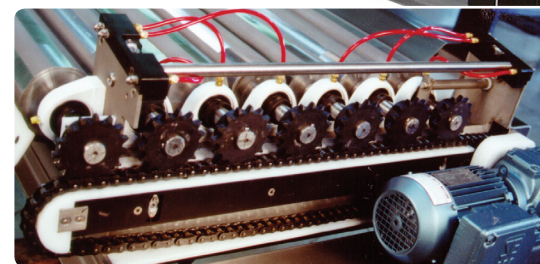
Le **dispositif de calibrage et d'élimination des fausses coupes**, de Key Technology BV, est une machine rotative unique qui transfère les produits et sépare/retire les matériaux ciblés à l'aide d'une série de rouleaux en acier inoxydable usinés avec précision. La taille de séparation ou d'élimination, sélectionnée par le client, est définie par le jeu qui subsiste entre les rouleaux - les produits ciblés tombent à travers les rouleaux et sont évacués sous la machine, tandis que les matériaux résiduels sont acheminés au-dessus des rouleaux vers l'équipement situé en aval.

Le dispositif de calibrage et d'élimination des fausses coupes est largement utilisé pour l'enlèvement des fragments, des fines et des copeaux, pour le calibrage de précision, pour l'extraction du jus et l'égrenage et pour la suppression des débris. Il fonctionne efficacement aussi bien pour les petits produits entiers que pour les morceaux tels que cubes, dés, tranches, morceaux triangulaires, frites, pousses, bâtonnets et lamelles pour julienne.



Avantages

- Dimensionnement précis
 - Calibrage et séparation efficaces ; pas de crible à occulter ou obturer
 - Réglage de précision de l'ordre de quelques dixièmes de millimètre
 - Rouleaux en acier inoxydable usinés avec des tolérances faibles
 - Dimensionnement cohérent et maîtrise absolue
- Exploitation aisée
 - Réglage à la volée pour un peaufinage rapide des paramètres
 - Changement rapide de produit ou de coupe sur la même machine
- Entretien minimal
 - Rouleaux en acier inoxydable de longue durée
 - Les rouleaux sont autonettoyants sur la plupart des produits
 - Faible nombre de composants mobiles
 - Facilité d'accès aux paliers, pignons, chaînes et systèmes de réglage - retirez simplement le cache latéral et le film en plastique en agissant sur quatre attaches rapides
 - La plupart des points de graissage sont situés dans la zone centrale pour permettre un accès facile et rapide



Les protections latérales sont facilement démontables pour un accès aisé aux chaînes, pignons, paliers et systèmes de réglages

- Compact
 - Gain de surface au sol
- Désinfection poussée facile à réaliser
 - Nécessite uniquement un tuyau d'arrosage
 - Pas de lamelles à nettoyer
 - Pas de crible à changer
 - Pas de pièces à enlever

Key Technology BV

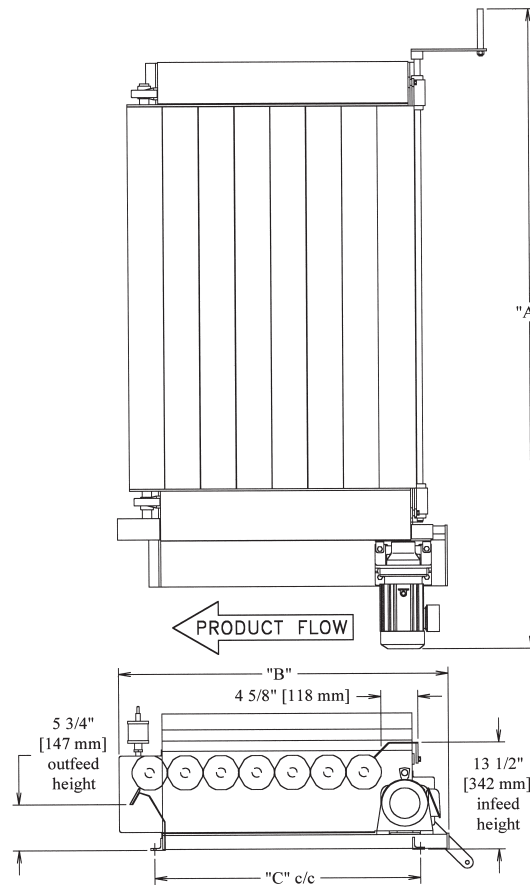
Beijerdstraat 10, 4112 NE Beusichem, Pays-Bas

Phone: +31 0 345-50 9900 • Fax: +31 0 345-50 1594 • keybv@key.net • www.key.net



Caractéristiques et informations

- Capacité : dépend de la coupe, du produit et des besoins
 - Modèle 500M : jusqu'à 2,72 tonnes à l'heure en moyenne (caractéristique)
 - Série SSR : jusqu'à 11,34 tonnes à l'heure en moyenne (caractéristique)
 - SSR5 : jusqu'à 13,61 tonnes à l'heure en moyenne (caractéristique)
- Rendement : jusqu'à 95 %
- Gamme de réglage standard :
 - SSR5, SSR et 500 M - de 2,5 mm à 9,5 mm
 - SSRE et 500M+ - de 9,5 mm à 19 mm
 - SSR-E4 - de 19 mm à 28,5 mm
- Dimensions :
 - Largeur totale : de 1320 mm à 2320 mm
 - Largeur du lit : de 500 mm à 1500 mm
 - Longueur totale : de 980 mm à 1055 mm
- Style : modèle de type plate-forme. Les pieds, supports, goulottes, trémies, etc. sont en sus
- Construction : acier inoxydable, qualité alimentaire
- Moteur/Boîte de vitesse
 - - Modèle 500M : 0,37 kW
 - - Tous les autres modèles : 0,75 kW



Dimensions

Model		A	B	C	D	E
500m	Inches (mm)	52 1322	38 1/2 978	30 1/2 778	19 3/4 502	25 1/4 641
SSR	Inches (mm)	80 1/4 2040	41 1/2 1054	33 1/2 851	48 1219	53 1/2 1359
SSR-E	Inches (mm)	88 1/2 2247	42 1/2 1080	35 3/4 908	48 1219	53 1/2 1359
SSR-E4	Inches (mm)	88 1/2 2247	44 3/8 1126	37 1/2 953	48 1219	53 1/2 1359
SSR5	Inches (mm)	91 1/4 2319	41 1/2 1054	33 1/2 851	59 1499	64 1/2 1638

