

# Calibreur rotatif

Le calibreur rotatif de Key Technology BV retire les produits trop petits, les protubérances, les germes et les bouts coupés tout en transportant les bons produits vers l'équipement situé en aval.

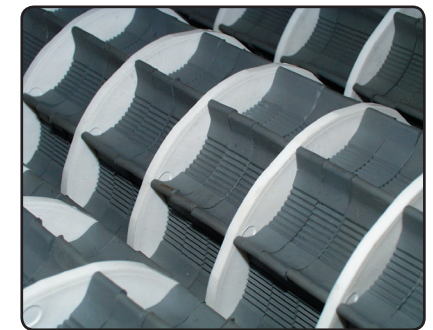
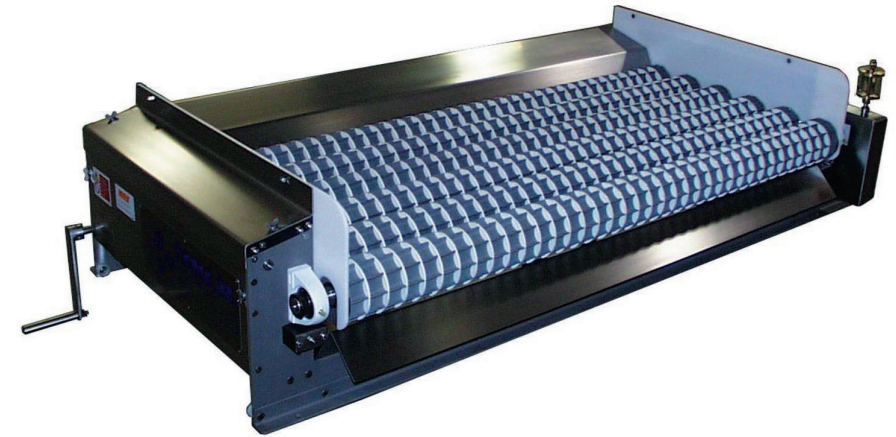
Le lit du calibreur rotatif est composé d'une série de rouleaux à alvéoles, chacun étant doté d'un arbre en acier inoxydable et de combinaisons spécifiques de composants brevetés constitués de rouleaux en caoutchouc et de disques en plastique formant les alvéoles. Lors de la rotation des rouleaux à alvéoles, les produits ciblés s'engagent dans les alvéoles et traversent le lit pour être évacués sous la machine. Les bons produits sont transportés en bout de machine.

Le calibreur rotatif est idéal pour les produits de taille petite à moyenne, à classer par longueur ou par volume. Il est utilisé dans les chaînes de production complètes, en recalibrage et dans les chaînes provenant directement des systèmes d'élimination automatique des défauts tels que ceux de la gamme **ADR®** pour frites de Key Technology.



## Avantages

- Précision du calibrage en longueur
  - L'action « d'agitation » du lit rotatif favorise la chute des produits calibrés dans les alvéoles
  - Option intéressante pour les calibreurs vibrants
  - Jusqu'à 95 % d'élimination des défauts
  - Calibrage en longueur homogène et maîtrise absolue
  - Le client sélectionne les paramètres de taille cible
- Réglage facile
  - Réglage simple à la volée pour un peaufinage rapide des paramètres
  - Retirez les protections de sécurité et les boulons pour remplacer les rouleaux à cinq alvéoles par des modèles adaptés à une longueur différente
- Faible coût d'entretien, de fonctionnement et d'installation
  - Compact : utilisation rationnelle de la surface au sol
  - Faible transmission de vibrations : installation simple et peu coûteuse
  - Faible consommation électrique
  - Facilité d'accès et simplicité d'entretien



*Alvéoles du calibreur rotatif*

**Key Technology BV**

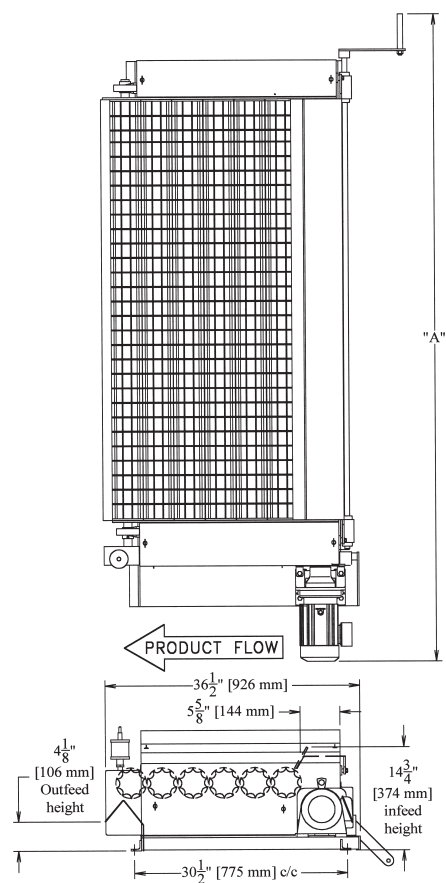
Beijerdstraat 10, 4112 NE Beusichem, Pays-Bas

Phone: +31 0 345-50 9900 • Fax: +31 0 345-50 1594 • keybv@key.net • www.key.net



## Caractéristiques et informations

- Capacité : dépend du produit et des besoins
  - Applications courantes jusqu'à 6,8 tonnes à l'heure (caractéristique)
- Dimensions :
  - Largeur du lit : 1221 mm et 1524 mm
  - Largeur totale : 2040 mm et 2345 mm
  - Longueur totale : 926 mm
- Rendement : égal ou supérieur à 95 %
- Style : modèle de type plate-forme. Les pieds, supports, goulottes, trémies, etc. sont en sus
- Construction : acier inoxydable, qualité alimentaire
- Moteur/Boîte de vitesse
  - Norme de moteur à engrenages, 0,75 kW, 230/460 V, 60 Hz, triphasé
  - Possibilité de fournir des moteurs dotés de caractéristiques différentes



## Dimensions

Model		A	B	C
RSG	Inches	80 1/4	48	53 1/2
	(mm)	2040	1221	1359
RSG-5	Inches	92 1/4	60	65 1/2
	(mm)	2345	1524	1664

